



TAIHANG



雷电峰值记录仪 LIGHTNING DATA LOGGER

网络化信息系统

外置雷电流传感器

雷电峰值记录仪



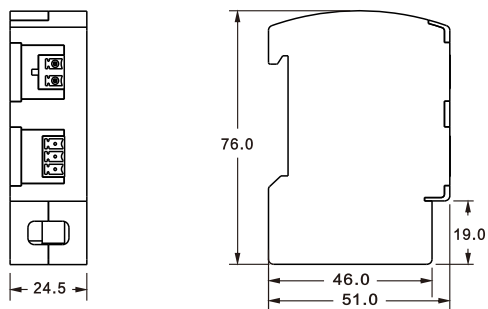
产品描述

适合在防雷箱、配电柜安装使用的雷电峰值记录仪，配套外置开合型雷电流传感器，具有体积小、安装简单、可靠性高等特点。实时检测线路雷击脉冲电流发生时间、次数、强度（峰值）、极性等信息。

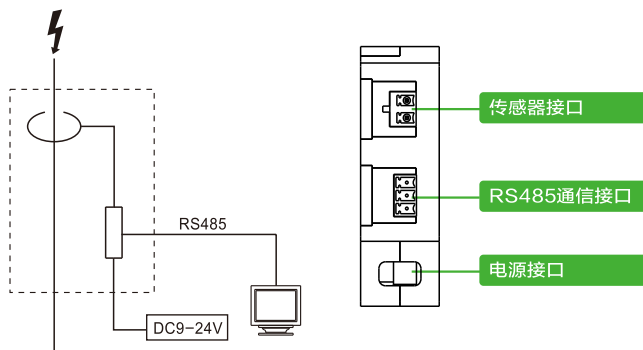
产品特点

- 能够测量雷击脉冲电流值、极性和雷击的时间；
- 能够将雷击信息通过RS485接口传输至后台，无需维护；
- 安装简单。

安装尺寸



功能说明



技术参数

型号	TF1
工作电压	12VDC
电源功耗	<100mA
阈值记录	0.5kA
信号类型	10/350μs、8/20μs等
记录最大峰值	100kA
测量误差	0.5-50kA(≤20%±2d); 50-100kA(≤30%±3d)
测量通道	1个
发送方式	EEPROM存储并通过RS485接口传输至后台



T03-A2-1 电池供电

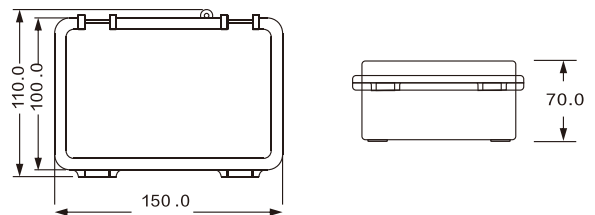


T03-A2-3 内置太阳能供电

产品特点

- 安装便捷，无需任何接线；
- 雷电响应灵敏度高、阈值小、量程大；
- 能够测量雷击脉冲电流峰值、次数以及雷击发生时间；
- 内置太阳能供电装置，适合在无电源支持的场所安装；
- 拥有国家级防爆认证，适合在易燃易爆场所使用；
- 采用CDMA无线传输，满足各类场所的雷电信号监测、记录、发送；

安装尺寸

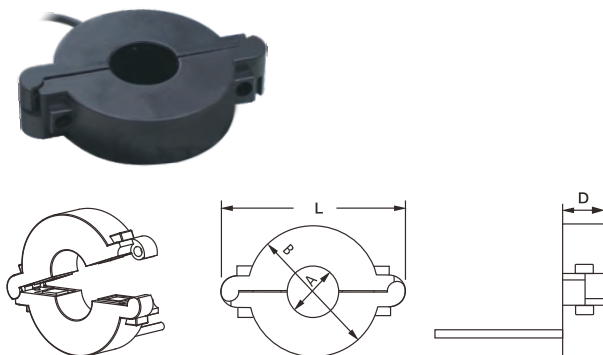


技术参数

型号	T03-A2-1	T03-A2-3
工作电压	4.5V/DC ± 10%	3.7V/DC ± 10%
功耗	测量: <200mA; 休眠: ≤20uA	测量: <200mA; 休眠: ≤20uA
阈值记录	3kA	3kA
信号类型	10/350μs、8/20μs	10/350μs、8/20μs
记录最大峰值	100kA	100kA
测量误差	3-50kA(≤20% ± 2d); 50-100kA(≤30% ± 3d)	3-50kA(≤20% ± 2d); 50-100kA(≤30% ± 3d)
测量通道	1个	1个
电池规格	三节1.5V	3.7V, 2000mAh (锂电池)
发送方式	本机读取	CDMA/GSM无线发送

采集方式

为了能满足客户快速安装使用, 传感器设计成自动对位结构, 能够自动对准中心。



型号	A	B	L	D
SE02	19	59	59	20
SE03	26	70	99	22
SE04	46	97	128	26
SE05	66	117	147	26
SE06	80	132	160	29

Dimension: mm



厦门大恒科技有限公司

地址：厦门市火炬高新区（翔安）产业区同龙二路573号

电话：0592-5764219 传真：0592-5764098

邮箱：taihang@taihang.cc

网址：www.taihang.cc www.spd-th.com

客服热线：☎ 400-1070-019



www.taihang.cc

TH-2017-V1.0